



Systeme d'impression-pose d'etiquettes sur palettes avec Intelligent Motion™

# Videojet® 9560 PL

Le système Videojet 9560 PL est une solution fiable d'étiquetage de palettes automatisée permettant de réduire les coûts d'entreposage et les erreurs d'étiquetage de palettes.

Le système Videojet 9560 PL est une solution d'étiquetage de palettes entièrement automatisée, spécialement conçue pour fonctionner dans des conditions difficiles. Capable de couvrir deux ou trois côtés et d'appliquer jusqu'à quatre étiquettes, il peut traiter jusqu'à 120 palettes par heure dans diverses applications. Le système vérifie la précision d'étiquetage et réimprime les étiquettes incorrectes si nécessaire, afin de garantir un fonctionnement sans erreur. Le système 9560 PL facilite également la gestion sécurisée des entrepôts et le respect des réglementations du secteur.

Grâce à la technologie d'entraînement du ruban Intelligent Motion™, le système 9560 PL offre une solution sans embrayage ni réglage qui permet l'application fiable d'étiquettes sur les palettes avec l'intelligence nécessaire pour les processus de production automatisés actuels.



## Avantage Disponibilité

- Augmentez la disponibilité grâce à la réimpression automatique des étiquettes illisibles et au tampon rotatif qui applique l'étiquette correcte dans l'autre orientation
- Aucun réglage mécanique lors des opérations quotidiennes
- Effectuez les changements d'étiquettes et de ruban en moins de 60 secondes grâce au cheminement extrêmement simple de la bande
- Armoire totalement hermétique pour une protection contre la poussière et chauffage en option pour réguler la température

## Productivité intégrée

- Quelle que soit la cadence de la ligne, ne rater jamais une seule étiquette et étiquetez jusqu'à 120 palettes par minute
- Le bras d'étiquetage s'étend jusqu'à 700 mm au-delà de l'armoire et l'applicateur pivote à 90° dans les deux sens pour un positionnement de l'étiquette à l'avant ou à l'arrière
- La connectivité permet de garantir une gestion simple et rapide du système et une augmentation continue de la productivité

## Code Assurance

- Éliminez quasiment toutes les erreurs de saisie par l'opérateur pour garantir le codage adéquat des produits grâce aux fonctionnalités logicielles Code Assurance intégrées
- Le lecteur de codes-barres intégré détecte les erreurs d'étiquetage, garantit la lisibilité et valide des codes afin que le système puisse automatiquement réimprimer/réappliquer les étiquettes incorrectes afin d'éviter les reprises manuelles
- Appliquez avec précision des étiquettes à codes-barres conformes à la norme GS1 sur trois côtés maximum d'une palette

## Simplicité d'utilisation

- Le faible encombrement facilite l'intégration et les vidéos intégrées simplifient la formation des utilisateurs
- Wi-Fi intégré pour une connexion aisée aux systèmes de production et de gestion d'entrepôt
- Deuxième interface disponible en option pour une utilisation dans des zones surveillées

# Videojet® 9560 PL

Système d'impression-pose d'étiquettes sur palettes avec Intelligent Motion™

## Mode d'application

Tampon télescopique

## Technologie d'impression

Impression à transfert thermique avec système d'entraînement du ruban Intelligent Motion™ et tête d'impression thermique directe de 160 mm

## Résolution d'impression

300 ppp / 200 ppp en mode émulation

## Contrôle de l'état de la tête d'impression

Remplacement de la tête d'impression rapide et sans outil

## Vitesse d'impression

Jusqu'à 400 mm/s

La vitesse dépend de l'application

## Débit

Jusqu'à 120 palettes par heure, sur la base de deux étiquettes par palette

## Spécifications du ruban

Largeur : 150 à 165 mm

Capacité : jusqu'à 500 m de ruban, avec mode économiseur automatique (écart de ruban < 1 mm entre les impressions successives, indépendamment de la taille de l'étiquette ou de la vitesse)

Détection de niveau de ruban bas et de fin de ruban avec planification du temps de changement intégrée en standard

## Spécifications de l'étiquette

Largeur/longueur : 150 à 175 mm / 100 à 210 mm ; A5/A6

Capacité : bobine de max. 330 mm de diamètre

Détection de niveau d'étiquettes bas et de fin de bobine, avec planification du temps de changement intégrée en standard

Réglage automatique selon la taille et le type d'étiquette ou de film protecteur

Base de données d'étiquettes intégrée de 400 Mo, l'équivalent de 25 000 créations d'étiquettes à codes-barres GS1 standard

## Caractéristiques d'impression

Polices entièrement téléchargeables pour Windows® TrueType® (multilingue et Unicode) ; champs de texte fixes et variables reliés aux bases de données ; calcul automatique des dates limites de consommation ; compteurs, date, horloge, codes-barres ; fonctions de dessin multiples (dans la limite de la zone d'impression) ; champs de texte ajustables ; saisie des données texte ou numériques par l'opérateur

## Codes-barres pris en charge

EAN 8, EAN 13, UPC-A, UPC-E, Code 39, GS1-128, Code 128, ITF, RSS (y compris les codes composites 2D) ; d'autres sont disponibles sur demande

## Connectivité

Ethernet, alimentation par câble Ethernet, E/S configurable (24 V, PNP et sans tension) ; 8 entrées et 6 sorties

USB (pour la sauvegarde/restauration et le chargement d'étiquettes), contrôle distant du système Videojet 9560 PL via un navigateur Web

## Protocoles de communication

Compatible avec Videojet CLARISUITE®

Protocoles Videojet binaires et ASCII simples

Compatible avec tout logiciel de conception d'étiquettes prenant en charge les moteurs d'impression Zebra ou Sato

Prise en charge des protocoles Zebra (ZPL), Sato (SBPL) et Markem-Imaje (Cimcomms)

EtherNet/IP™

PROFINET®

## Interface

Contrôleur CLARITY™ avec tutoriels vidéo interactifs intégrés

Écran LCD tactile couleur TFT SVGA 800x480, aperçu avant impression WYSIWYG, aide au diagnostic intégrée, trois niveaux de protection par mot de passe, nombreuses langues disponibles

## Langues prises en charge

Arabe, bulgare, tchèque, danois, anglais, allemand, grec, finnois, français, hébreu, hongrois, italien, japonais, coréen, néerlandais, norvégien, polonais, portugais, roumain, russe, serbe, espagnol, suédois, thaïlandais, turc, vietnamien

## Consommation d'air

3 l d'air/étiquette ou 6 l d'air/palette (2 étiquettes/palette)

## Consommation électrique

100 – 240 V c.a.

## Environnement opérationnel

Plage de températures : 5 à 40 °C ; -5 à 40 °C avec élément chauffant

Humidité : 20 à 85 % d'humidité relative, sans condensation

## Poids

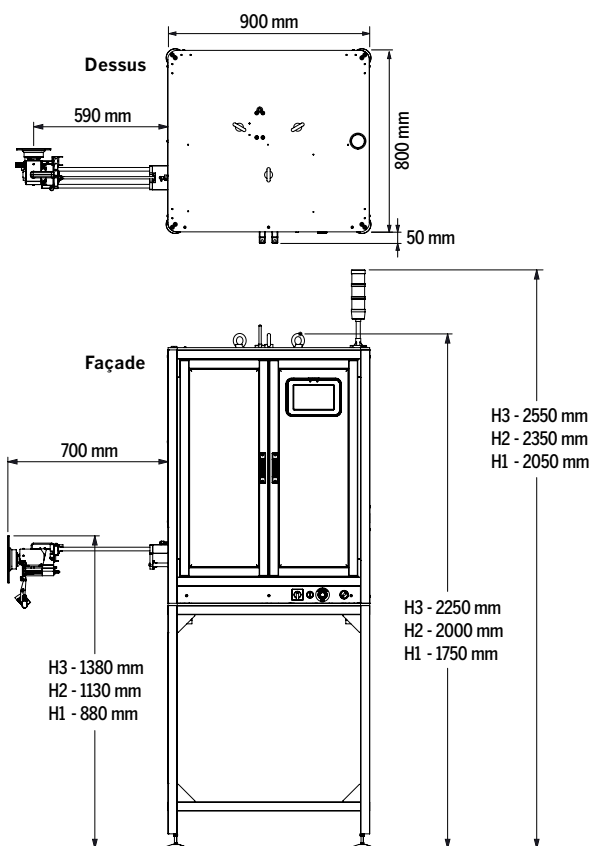
200 kg (max., ruban et étiquettes compris)

## Certifications applicables

CE, TUV

## Dimensions

Trois hauteurs disponibles



Contactez le **0805 102 718**

(prix d'un appel local)

Mail [marquage@videojet.fr](mailto:marquage@videojet.fr)

ou rendez-vous sur le site [www.videojet.fr](http://www.videojet.fr)

Videojet Technologies SAS

ZA Courtaboeuf / 16 av. du Québec / Bât. Lys

91140 Villebon Sur Yvette / France

© 2023 Videojet Technologies SAS — Tous droits réservés.

Videojet Technologies a comme politique de toujours améliorer ses produits. Nous nous réservons le droit de modifier la conception et/ou les spécifications de nos produits sans préavis. TrueType est une marque déposée d'Apple Computer, Inc.

Réf. SL000724  
ss-9550-pl-fr-0923

 **VIDEOJET**